

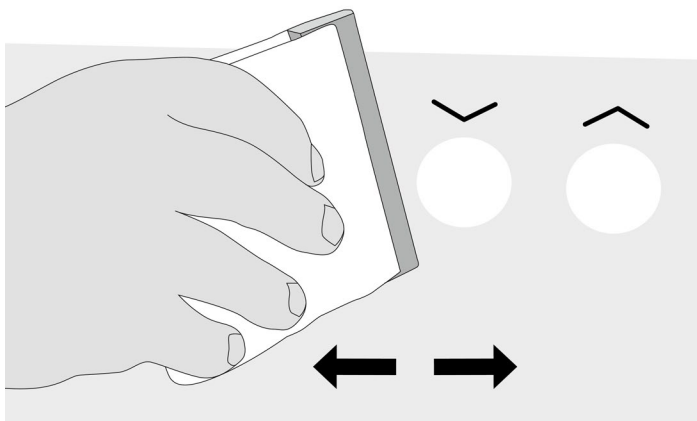
Montierte StoreFrontControl mit der Standard-Dekofolie

# AUFBAUANLEITUNG StoreFrontControl

## Lieferumfang

Im Lieferumfang enthalten sind eine StoreFrontControl (SFC), zwei Halterungen mit angebrachten doppelseitigen Klebestreifen und ein USB Kabel.

Optional können Sie unsere Standard-Dekofolie mit der Tastenbetitelung in dem oben abgebildeten Design erhalten. Wollen Sie eine Folie in Ihrem eigenen Design erstellen, liefern wir Ihnen gerne eine Vorlage als Datei.

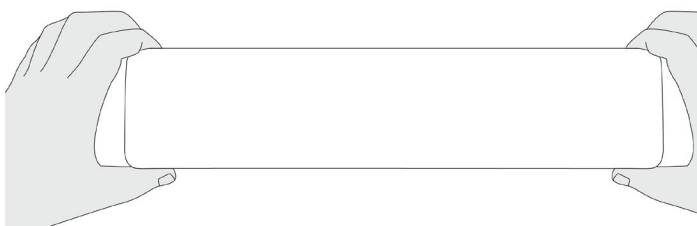


# 1

## Reinigung der Scheibe & Aufbringen der Dekofolie

Reinigen Sie Ihr Schaufenster gründlich! Der Untergrund muss fett- und staubfrei sein.

Kleben Sie anschließend, falls vorhanden, ihre Dekofolie auf die gereinigte Glasfläche. Entfernen Sie eventuelle Luftteinschlüsse mit Hilfe eines Rakels.

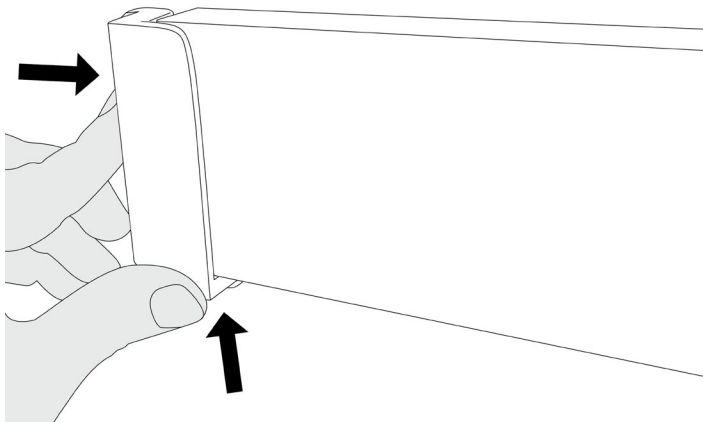


# 2

## Positionieren der Sensorleiste

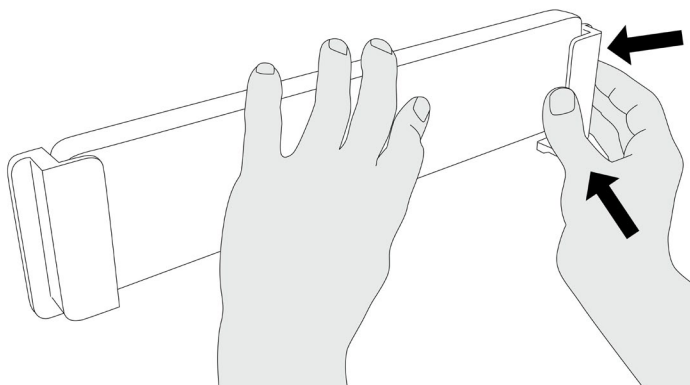
Reinigen Sie die Stellen Ihres Schaufensters, an denen Sie die Halterungen positionieren wollen gründlich. Der Untergrund muss fett- und staubfrei sein.

Entfernen Sie die Schutzfolien der Klebestreifen beider Halterungen. Bestimmen Sie die korrekte Position der Sensorleiste hinter der Dekofolie. Wir empfehlen die Montage zu zweit vorzunehmen. Eine Person gibt von außen Anweisungen, ob die Sensorleiste korrekt hinter der Dekofolie positioniert ist. Die zweite Person klebt die Halterungen von innen an die Scheibe.

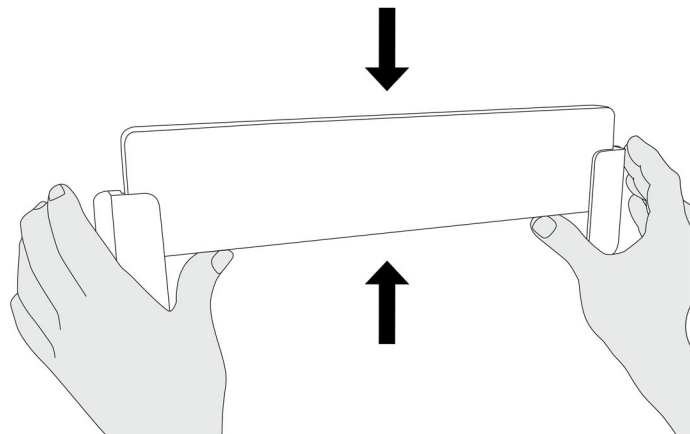

**3**
**Befestigen der ersten Halterung**

Kleben Sie die erste Halterung auf die Scheibe. Die Sensorleiste wird hierzu nicht entfernt.

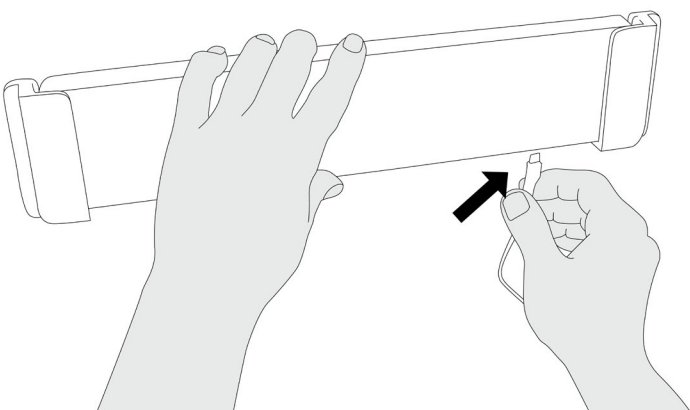
Beachten Sie bitte, dass das Klebeband so stark haftet, dass die Position der Halterung beim ersten Klebevorgang stimmen muss. Ein Ablösen der Halterung ist nur mit hohem Aufwand möglich.


**4**
**Befestigen der zweiten Halterung**

Vergewissern Sie sich, dass die Sensorleiste weiterhin korrekt positioniert ist. Kleben Sie jetzt die zweite Halterung an die Scheibe.


**5**
**Herausnehmen bzw. Einsetzen der SFC in die Halterung**

Die Sensorleiste lässt sich einfach nach oben schieben und aus der Halterung entfernen bzw. in die Halterung einsetzen.


**6**
**Kabel anschließen, Tastenbelegung & Empfindlichkeit**

Befestigen Sie das mitgelieferte USB-Kabel an der Sensorleiste und verbinden Sie das zweite Ende mit Ihrem PC. Warten Sie eine Minute bis die Kalibrierung abgeschlossen ist. Falls die automatische Einstellung nicht funktionieren sollte, muss die Empfindlichkeit der Tasten ggf. mit Hilfe des **SFC-Control-Panels** angepasst werden ([www.interactive-displays.de/de/support](http://www.interactive-displays.de/de/support)). Ihre StoreFrontControl ist jetzt einsatzbereit. *Get in touch!*