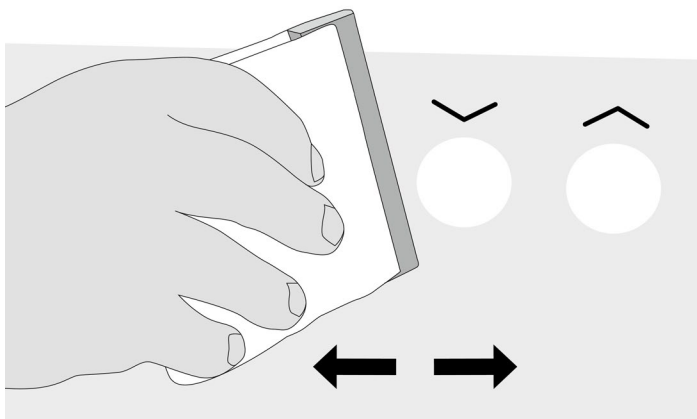


# AUFBAUANLEITUNG StoreFrontControl Pads

## Lieferumfang

Im Lieferumfang enthalten sind die StoreFrontControl Pads (SFC-Pads) sowie je Pad ein Netzkabel und eine Halterung mit angebrachtem doppelseitigem Klebestreifen.

Die „3-er Sets SFC-Pads mit Controller“ beinhalten ferner einen SFC-Controller und ein USB-Kabel. Bei den Erweiterungs-Pads sind diese nicht enthalten.

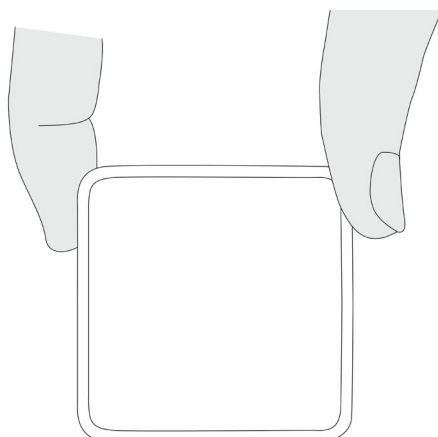


**1**

### Reinigung der Scheibe & Dekofolie aufbringen

Reinigen Sie Ihr Schaufenster gründlich! Der Untergrund muss fett- und staubfrei sein.

Kleben Sie anschließend, falls vorhanden, ihre Dekofolie auf die gereinigte Glasfläche. Entfernen Sie eventuelle Lufteinschlüsse mit Hilfe eines Rakels.

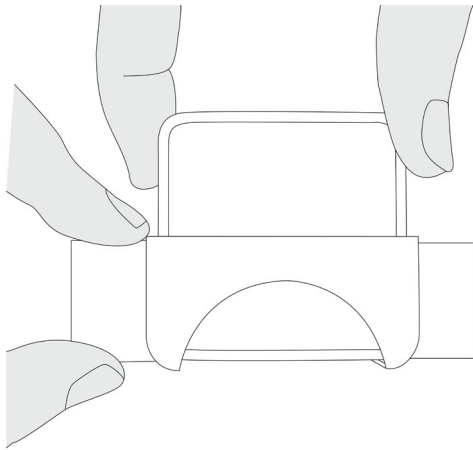


**2**

### Positionieren der SFC-Pads

Reinigen Sie die Stellen Ihres Schaufensters, an denen Sie die Halterungen positionieren wollen gründlich. Der Untergrund muss fett- und staubfrei sein.

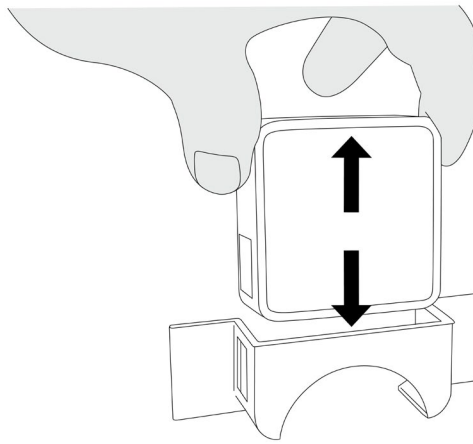
Entfernen Sie die Schutzfolien der Klebestreifen der Halterungen. Bestimmen Sie die korrekte Position der SFC-Pads hinter der Dekofolie. Wir empfehlen die Montage zu zweit vorzunehmen. Einer gibt von außen Anweisungen, ob die Pads korrekt hinter der Folie positioniert sind. Die zweite Person klebt die Halterungen von innen an die Scheibe.



### 3 Halterung befestigen

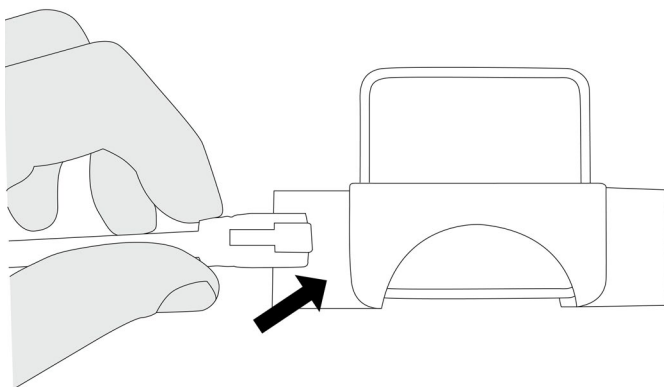
Kleben Sie die Halterung auf die Scheibe. Die SFC-Pads werden hierzu nicht entfernt.

Beachten Sie bitte, dass das Klebeband so stark haftet, dass die Position der Halterung beim ersten Klebevorgang stimmen muss. Ein Ablösen der Halterung ist nur mit hohem Aufwand möglich.



### 4 Herausnehmen bzw. Einsetzen der SFC-Pads in die Halterung

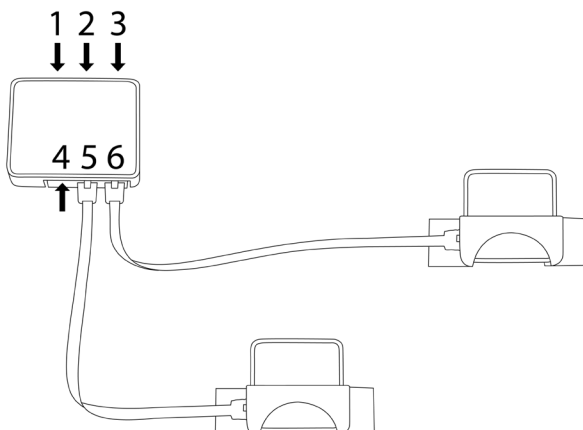
Die SFC-Pads lassen sich einfach nach oben schieben und aus der Halterung entfernen bzw. in die Halterung einsetzen. Beachten Sie bitte, dass hierbei das Netzkabel nicht angeschlossen ist.



### 5 Kabel anschließen

Befestigen Sie je ein Netzkabel an den SFC-Pads und verbinden Sie das zweite Ende mit dem SFC-Controller. Der Controller wird per USB-Kabel an Ihren Rechner angeschlossen. Sollten die mitgelieferten Kabel zu kurz sein, können diese durch Standard-Netzkabel ersetzt werden.

Es ist zu beachten, dass für alle SFC-Pads die gleiche Kabellänge benutzt wird!



### 6 Tastenbelegung & Empfindlichkeit

Warten Sie eine Minute bis die Kalibrierung abgeschlossen ist. Falls die automatische Einstellung nicht funktionieren sollte, muss die Empfindlichkeit der Tasten ggf. mit Hilfe des **SFC-Control-Panels** angepasst werden. ([www.interactive-displays.de/de/support](http://www.interactive-displays.de/de/support))

Die Tastenbelegung können Sie ebenfalls über dieses Tool individuell festlegen. Ihre SFC-Pads sind jetzt einsatzbereit. *Get in touch!*