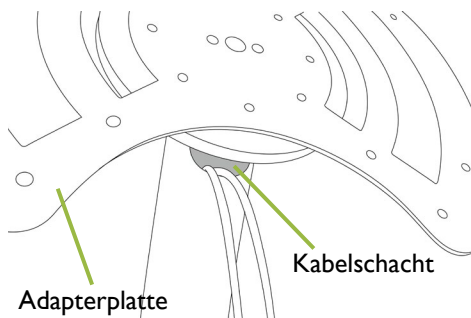
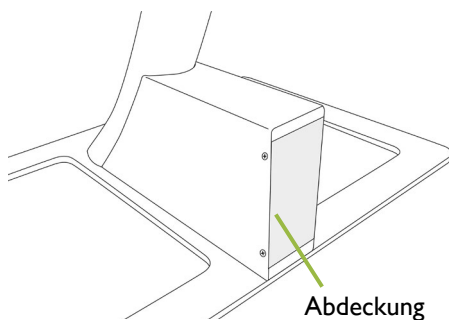


VERWENDUNG Calla-Ständer



1 Kabelschacht

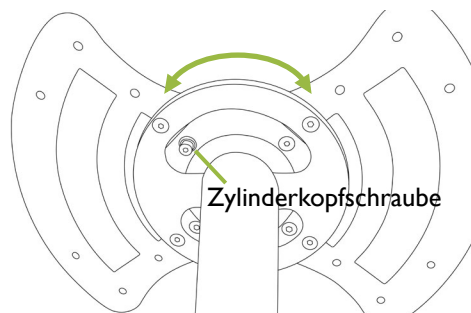
Bevor das Display aufgehängt wird, bietet es sich an, die benötigten Kabel in das Rohr einzuführen. Hierfür gibt es eine Öffnung unterhalb der Display-Befestigung.



2 PC-Box

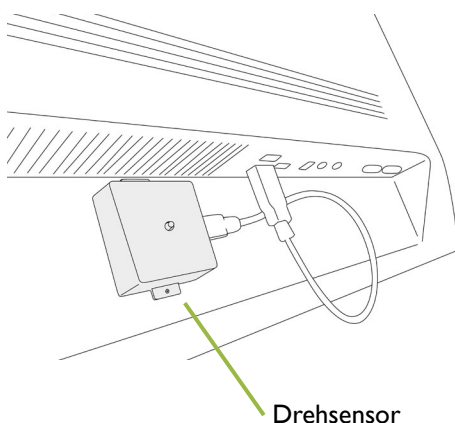
Um einen PC in der Box am Fuß unterzubringen, entfernen Sie die vier seitlichen Senkkopfschrauben mit einem Inbus-Schlüssel, damit die hintere Abdeckung abgenommen werden kann.

Falls die PC-Box nicht benötigt wird, kann sie auch komplett entfernt werden, indem innen die Muttern gelöst werden.



3 Dreh-Begrenzung

Das Kopfteil kann um 90° gedreht werden. Um eine Drehung in die andere Richtung zu ermöglichen (oder bei Bedarf, eine 360° Drehung -> bitte beachten Sie hierbei die Kabelführung!), kann die silberne Zylinderkopfschraube gelöst und mit einer der anderen silbernen Senkkopfschrauben getauscht werden. Bitte beachten Sie, dass für einen sicheren Halt alle 4 Schrauben festgezogen sein müssen. Falls die Drehplatte nicht einrasten sollte, wurde sie verkehrt herum montiert.



4 FlipSwitch Drehsensor

Der Drehsensor kann an der Adapterplatte des Calla-Ständers verschraubt oder alternativ mit doppelseitigem Klebeband, an der Rückseite des Displays fixiert werden. Verbinden Sie dann den Drehsensor mit einem USB-Kabel (Micro-USB-Anschluss) mit Ihrem PC. Für eine Verbindung mit einem PC im Fuß des Ständers können Sie die beigegefügte USB-Verlängerung verwenden.

Falls nach dem Anschließen des Sensors das Bild nicht korrekt gedreht sein sollte, bringen Sie das Display bitte in die 0°-Stellung (horizontal) und drücken Sie den Taster an dem Sensor-Kästchen. Das Bild wird dann in die korrekte Stellung gedreht. Der FlipSwitch gibt sich dem PC als Tastatur zu erkennen und schickt bei einer Drehung ein Tastaturkommando an diesen. Falls der PC darauf nicht reagieren sollte, muss dieser Shortcut (STRG-ALT-Pfeiltaste) ggf. noch bei den Anzeigeeinstellungen aktiviert werden. Ferner finden Sie auf unserer Supportseite das Tool *idRotate.exe* (www.interactive-displays.de/de/support). Dieses Programm läuft im Hintergrund und sollte in den Autostart des PCs gelegt werden.