



Calla-Ständer in schwarz mit Calla-Flip-Adapterplatte & Standfuß mit PC-Box

Calla-Ständer

Der von Interactive Displays GmbH inhouse entworfene Calla-Ständer vereint schlichte Eleganz mit pfiffigen Details. Sein gebogenes Stahlrohr beinhaltet eine innenliegende Kabelführung – von der Display-Rückseite zu einem Fach im Fuß des Ständers. Hier findet bequem ein Mini-PC Platz.

Mit dem Calla-Ständer positionieren Sie Ihr Display standfest an einer beliebigen Stelle oder alternativ flexibel auf Rollen. Der Calla-Ständer ist mit der **Calla-Flip-Adapterplatte** ausgestattet – einer Spezialplatte, mit der das montierte Display mühelos gedreht werden kann. So können Sie Ihr Display nach Belieben im Hoch- oder Querformat benutzen.

Ein optionaler **Drehsensor** sendet die Meldung über den Rotationswechsel des Displays an das Betriebssystem. So wird bereits während der Drehbewegung der Bildschirminhalt an den neuen Winkel angepasst. Ganz wie man es vom täglichen Handygebrauch gewohnt ist.



Calla-Ständer mit Calla-Flip und Drehsensor

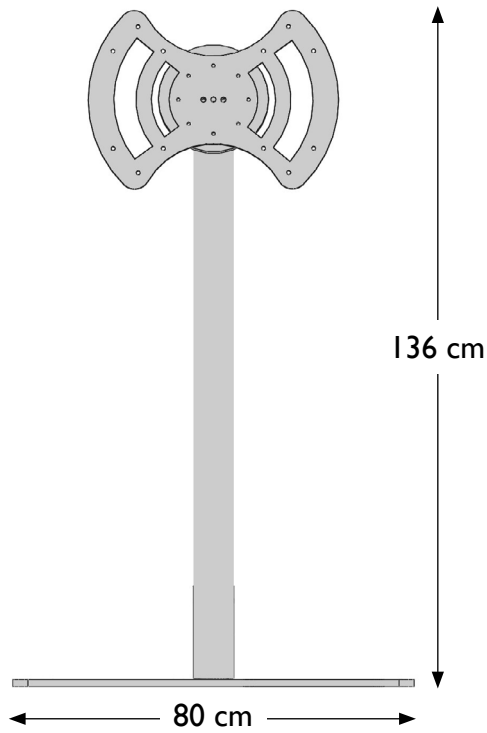
Einsatzgebiete

Messen und Ausstellungen
Digitale Beschilderung
Interaktive Werbeflächen
Präsentationsflächen in Schulungs- und Konferenzräumen
Besucher-Informationssysteme, z.B. für Bus und Bahn, Einkaufszentren, Flughäfen oder Museen
Check-In Service

Spezifikationen

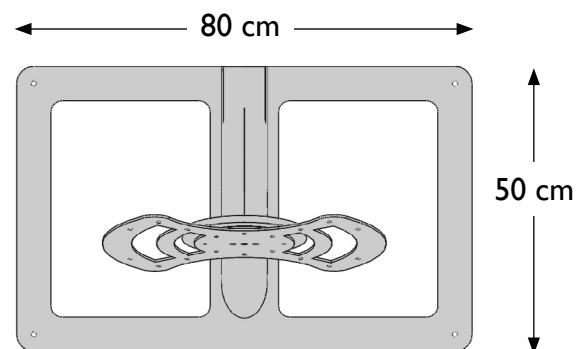
Maße	Höhe 136 cm, Standfuß: 80 x 50 cm
Gewicht	32 kg
Material	Stahl
Farbe	Pulverbeschichtung schwarz matt
Calla-Flip-Adapterplatte	ermöglicht Display Rotation, VESA 400x400, 400x200, 300x300, 200x200
Drehsensor (optional)	sendet Rotationswinkel des Bildschirms an das Betriebssystem (nur für Windows)
PC-Box	bietet Stauraum für Mini-PC mit Kabelausföhlöchern hinten und unten, demontierbar
Fußplatte	enthält Vorbohrungen zur Bodenverankerung oder optional Rollen
Rollen (optional)	Set aus 4 Rollen

Abmessungen



FRONTANSICHT

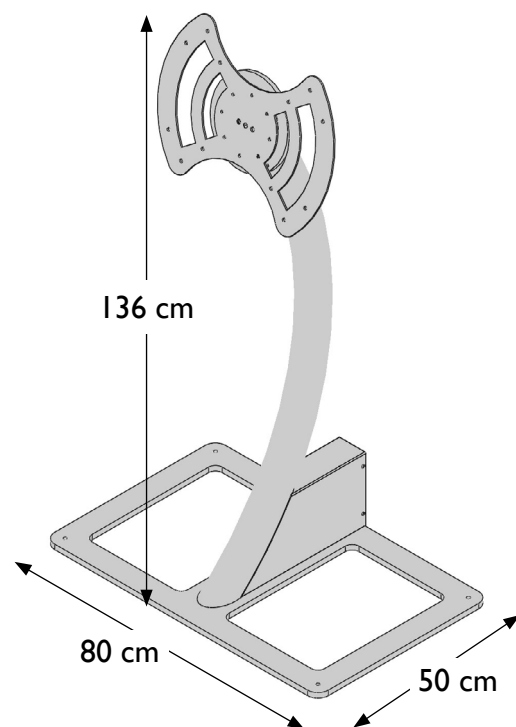
GEWICHT 32 kg



ANSICHT OBEN



SEITENANSICHT



DIAGONALE ANSICHT